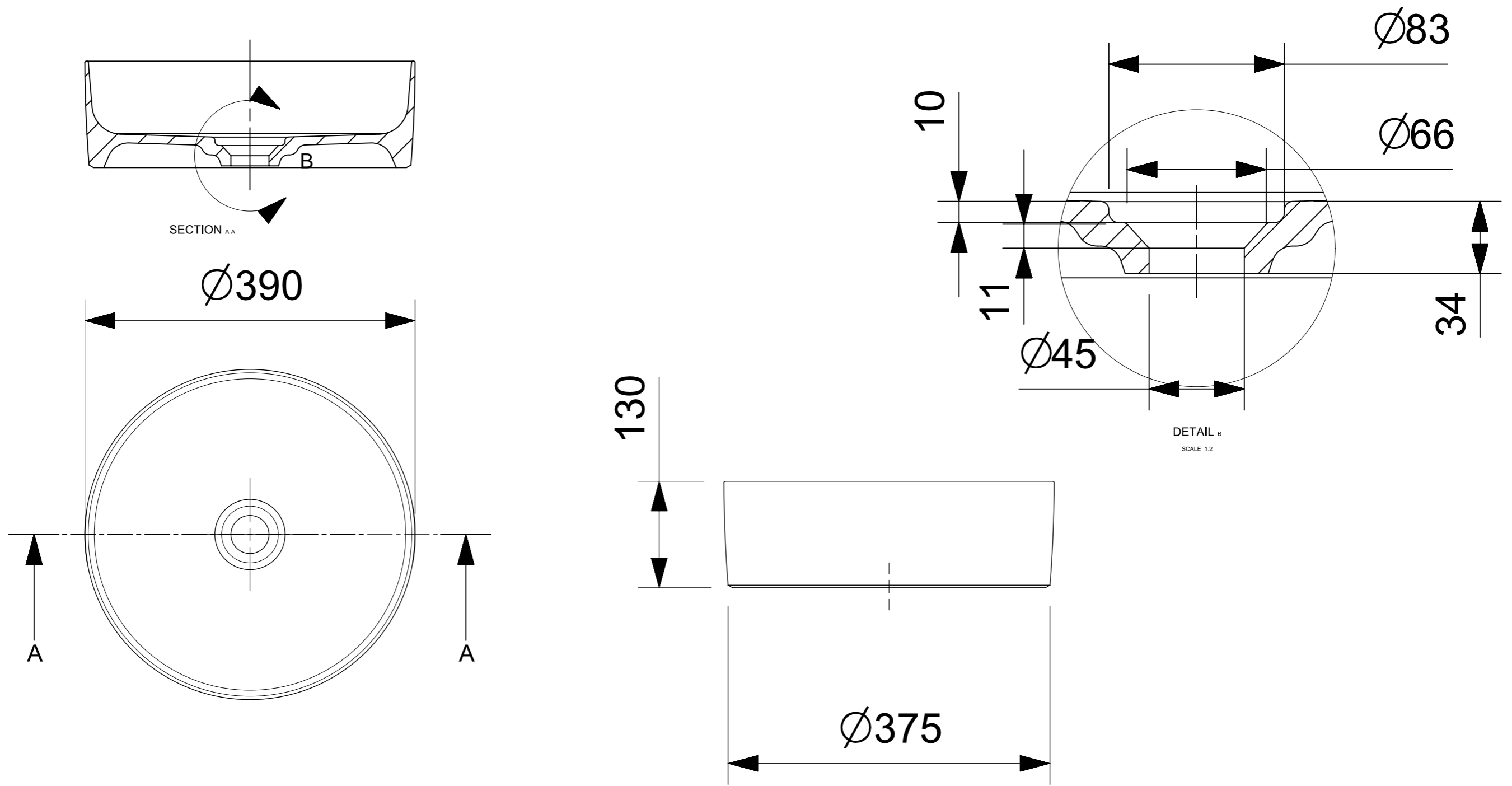


# 38098\_45098



OBS.: Todas as medidas acima contém tolerância de +/- 10mm.