

CUBA DE SOBREPOR 10133
LAVABO DE ENCIMERA
COUNTERTOP

ROCA SANITÁRIOS BRASIL LTDA.

395 +-3 (15.1/2")

R6

Instruções para montagem Instrucciones para montaje Assembly instructions

PT

Corte o gabarito no local indicado;
Centralize o gabarito no local de instalação desejado e prenda-o com fita adesiva;
Faça a marcação na bancada conforme o corte realizado no gabarito;
Remova o gabarito e corte a bancada com a ferramenta adequada;
Aplique Silicone na base da cuba para efetuar a fixação da cuba na bancada e coloque a cuba no local de instalação;

ATENÇÃO: Considerar o raio de acabamento no corte do tampo para um perfeito acoplamento da cuba.

ES

Corte la plantilla en la ubicación indicada.
Centre la plantilla en el lugar deseado de instalación y sujétela con cinta adhesiva.
deseado y fíjela con cinta adhesiva;
Marque la encimera según el corte realizado en la plantilla.
Retire la plantilla y corte la encimera con la herramienta adecuada.
Aplique silicona en la base del lavabo para fijarlo a la encimera.
Coloque el lavabo en el lugar de instalación.

ATENCIÓN: Considere el radio de acabado al cortar la encimera para un ajuste perfecto del lavabo.

EN

Cut the template at the indicated location.
Center the template at the desired installation location and secure it with adhesive tape.
Mark the countertop according to the cut made on the template.
Remove the template and cut the countertop with the appropriate tool.
Apply silicone to the base of the sink to secure it to the countertop.
Place the sink in the installation location.

ATTENTION: ATTENTION: Consider the finishing radius when cutting the countertop for a perfect fit of the sink.

PT

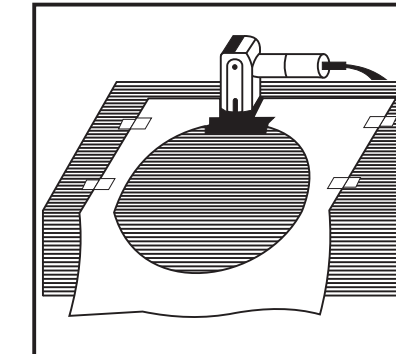
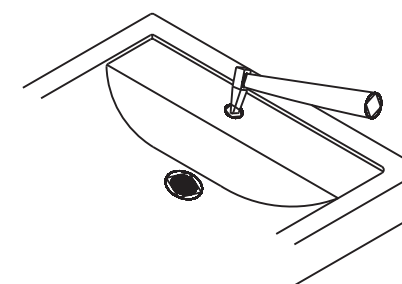
Para as cubas com mesa para metais em que for necessário efetuar o destacamento das pastilhas, utilize as ferramentas adequadas.
Apoie a cuba sobre uma bancada utilizando uma proteção para não danificá-la e execute o destacamento com batidas leves, sempre pela superfície esmaltada;

ES

Para lavabos con mesa para grifos donde sea necesario desprender las pastillas, utilice las herramientas adecuadas.
Coloque el lavabo sobre una encimera utilizando protección para evitar daños y realice el desprendimiento con golpes suaves, siempre en la superficie esmaltada.

EN

For washbasins with a metal mesa where it is necessary to detach the tiles (making holes to install faucets), use the appropriate tools.
Place the basin on a countertop using protection to prevent damage, and carry out the detachment with gentle taps, always on the glazed surface.



CUBA DE SOBREPOR
Linha de corte do tampo
Línea de corte de la mesada
Cut line of the countertop



305+-3 (12.1/8")