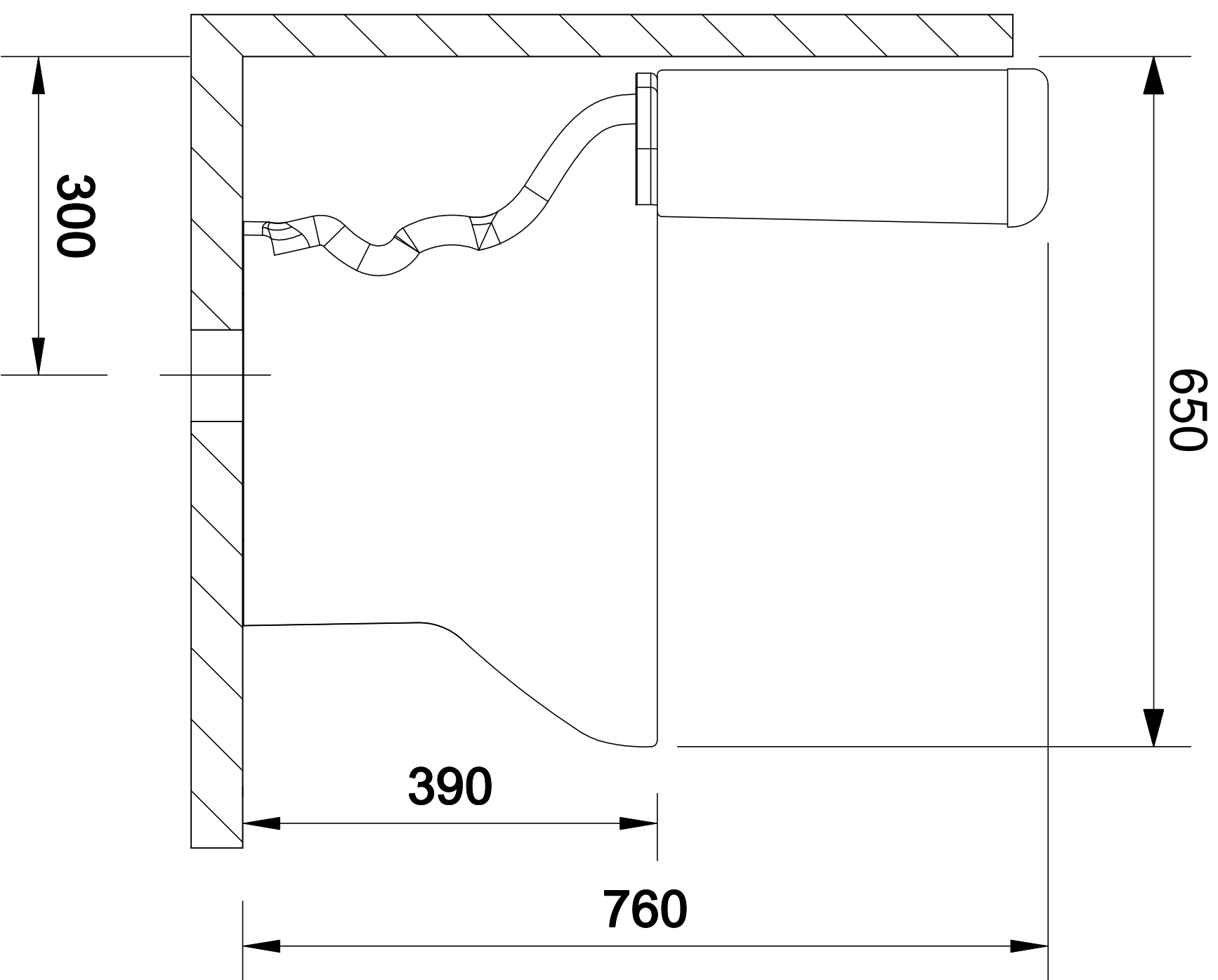
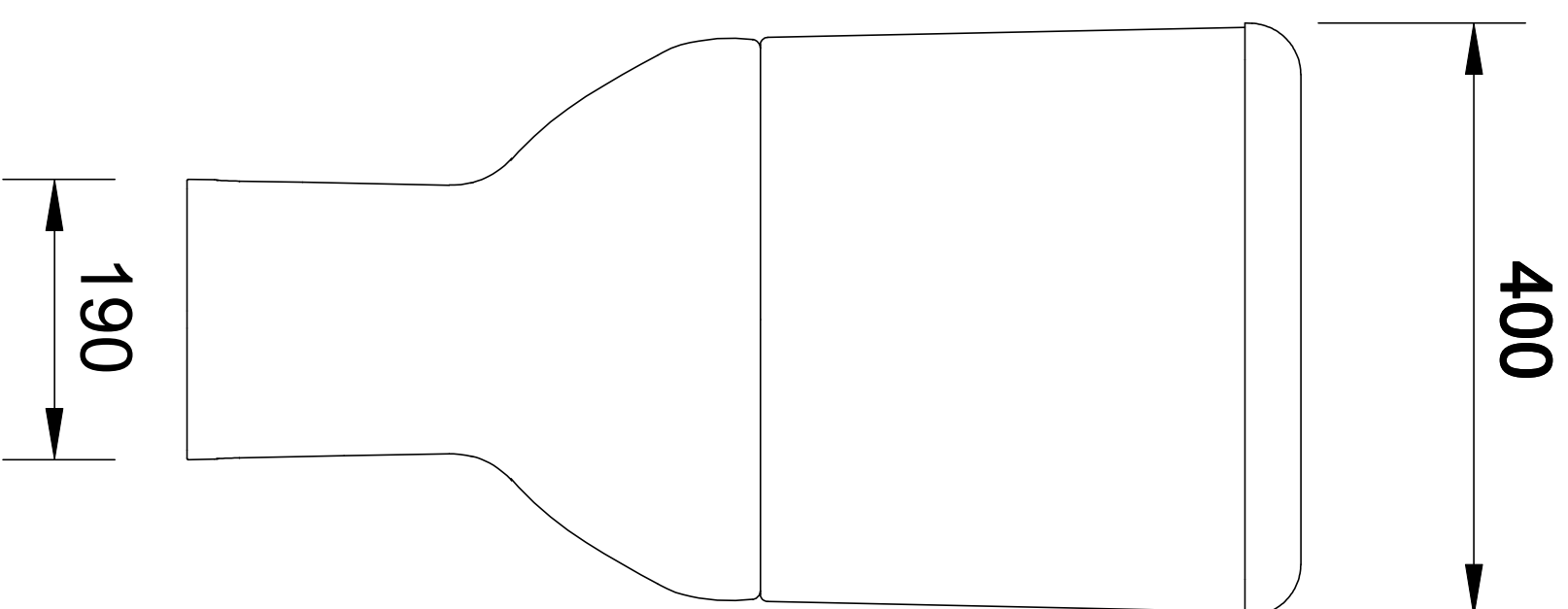
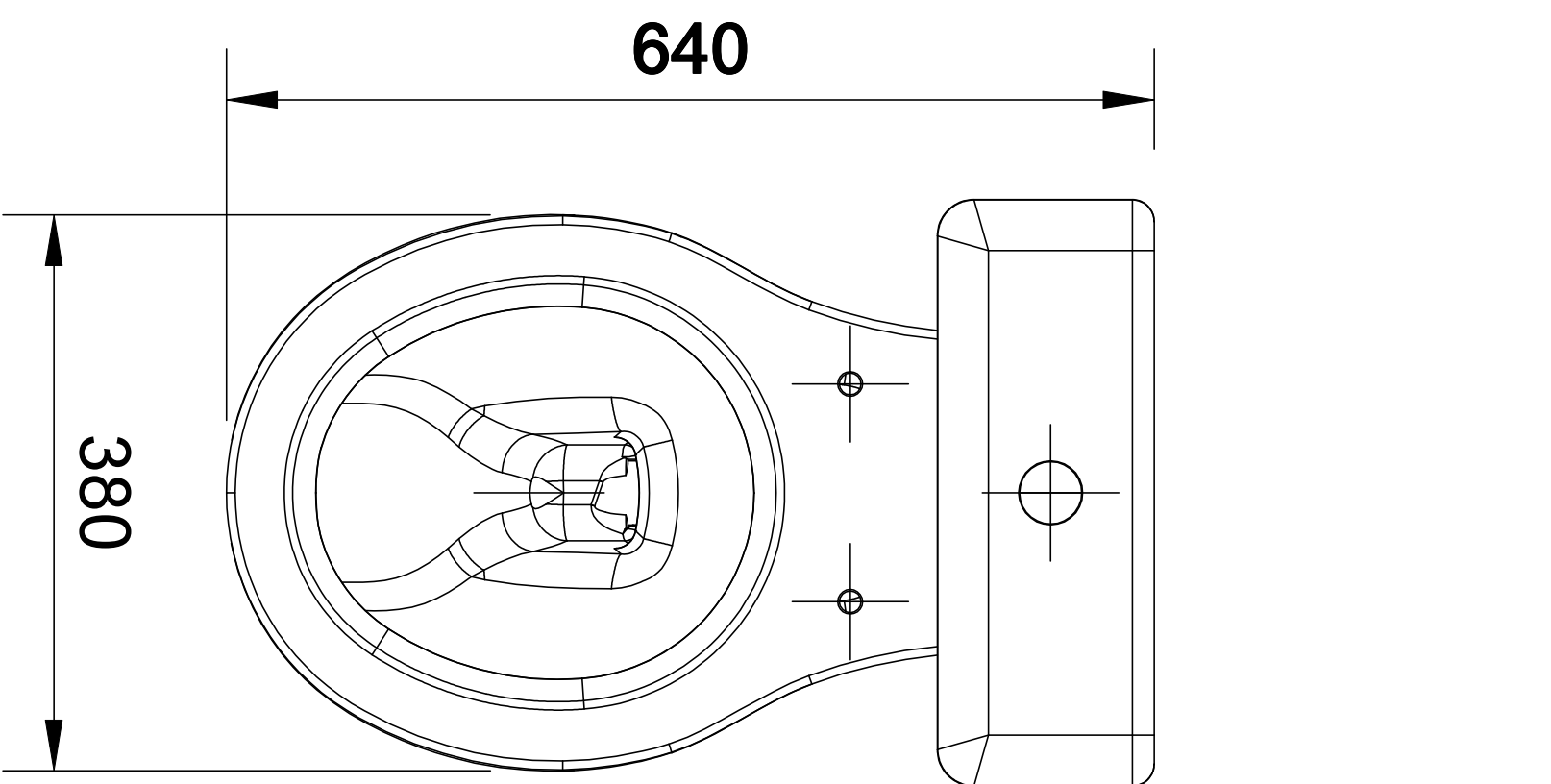


11351 - 17351



OBS.: Todas as medidas acima contém tolerância de +/- 10mm.

Incepa Celite

OFICINA TÉCNICA DE PRODUTOS